



智达  
— ZETA —

**PFA**  
焊接管件

---

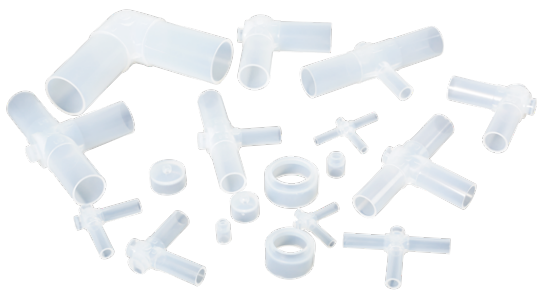
## 关于 ZETA

ZETA立志成为中国领先的超高纯PFA流体产品品牌。为此，我们付出了超乎寻常的努力。我们经验丰富的工程师团队，经过多年的潜心研发和钻研，完成了从设计到注塑、清洗、组装、测试等一整套生产流程的开发。ZETA的挤出和注塑正在为追求卓越品质和绝对安全的客户提供毫不妥协的产品和服务。ZETA的产品完全满足您在高纯度、高安全性和高可靠性工艺方面的需求，并已经被广泛应用于半导体、LED、液晶显示面板等行业。





**完全满足您对高纯度的需求，  
高安全性和高可靠性的工艺。**



## PFA焊接管件

PFA管件（熔断管件）用于PFA管道和设备商，采用对焊方法，带来更坚固、更安全的连接。

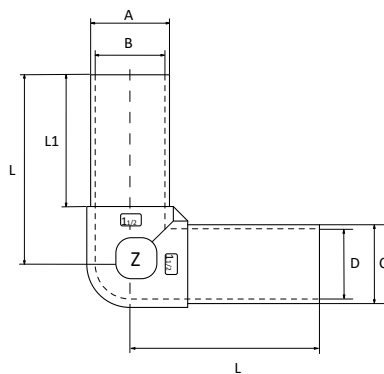
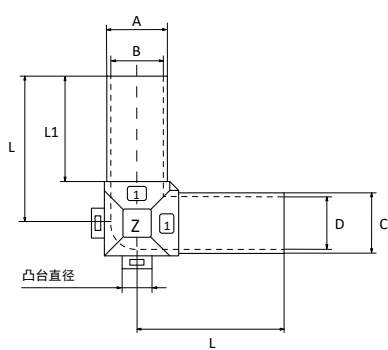
### 产品特点

- 优良的焊接和密封性能，无泄漏风险
- 消除接头的活动件，减少颗粒产生
- 具有高耐热性，最高工作温度可达200℃
- 内壁粗糙度小，不易附着流体

材料		高纯度PFA						
最高工作温度		+200℃						
最大工作 压力	尺寸(Inch)	1/4"	3/8"	1/2"	3/4"	1"	1-1/4"	1-1/2"
	+20℃(MPa)	1.0	1.0	0.9	0.6	0.6	0.6	0.4
	+200℃(MPa)	0.43	0.43	0.39	0.26	0.26	0.26	0.15

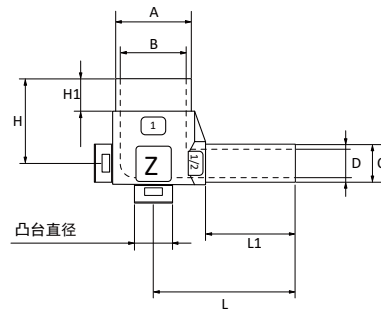
PFA接头和焊接点具有比PFA管更高的耐压性。以上更大工作压力仅供参考。请在所使用的PFA管的额定压力范围内使用这些接头。

### 弯头



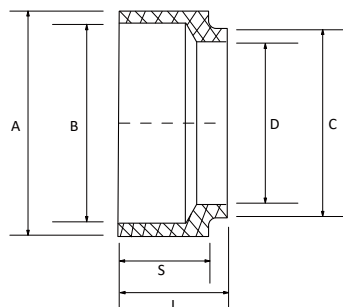
型号	连接尺寸	A	B	C	D	L	L1	凸台
		mm	mm	mm	mm	mm	mm	mm
G2FAEW24	1-1/2	38.1	33.8	38.1	33.8	91.5	63.8	/
G2FAEW20	1-1/4	32.0	28.1	32.0	28.1	74.7	54.8	/
G2FAEW16	1	25.5	22.3	25.5	22.3	61.2	44.1	12.6
G2FAEW12	3/4	19.2	15.9	19.2	15.9	51.8	36.8	12.6
G2FAEW08	1/2	12.7	9.5	12.7	9.5	40.3	30.3	12.6
G2FAEW06	3/8	9.6	6.5	9.6	6.5	34.8	27.1	9.7
G2FAEW04	1/4	6.4	4.2	6.4	4.2	26.3	20.2	6.4

### 异径弯头



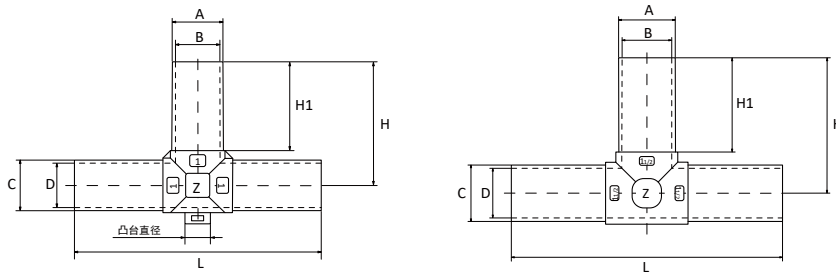
型号	连接尺寸	A	B	C	D	H	H1	L	L1	凸台
		mm	mm	mm	mm	mm	mm	mm	mm	mm
G2FAEW0816	1/2×1	25.5	22.3	12.7	9.5	28.1	10.8	46.9	29.8	12.6

# 大小头



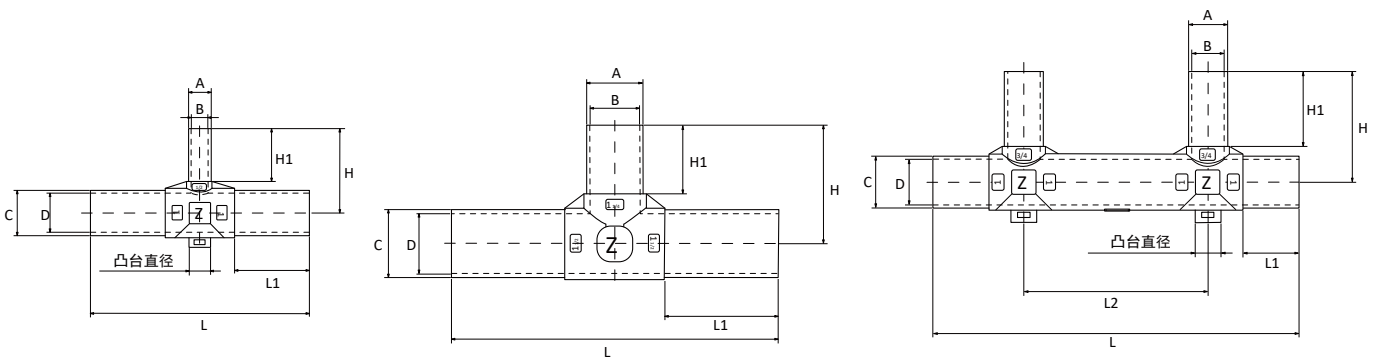
型号	连接尺寸	A	B	C	D	L	S
		mm	mm	mm	mm	mm	mm
G2FARW2420	1-1/2×1-1/4	38.3	34.0	31.9	28.1	18.3	15.2
G2FARW2416	1-1/2×1	38.3	34.0	25.4	22.5	18.3	15.2
G2FARW2016	1-1/4×1	31.9	28.1	25.4	22.5	18.3	15.2
G2FARW2012	1-1/4×3/4	31.9	28.1	19.2	15.8	18.3	15.2
G2FARW1612	1×3/4	25.4	22.5	19.2	15.8	15.3	12.3
G2FARW1608	1×1/2	25.4	22.5	12.8	9.8	15.3	12.3
G2FARW1606	1×3/8	25.4	22.5	9.6	6.5	15.3	12.3
G2FARW1604	1×1/4	25.4	22.5	6.5	3.9	15.3	12.3
G2FARW1208	3/4×1/2	19.2	15.8	12.8	9.8	15.3	12.3
G2FARW1206	3/4×3/8	19.2	15.8	9.6	6.5	15.3	12.3
G2FARW1204	3/4×1/4	19.2	15.8	6.5	3.9	15.3	12.3
G2FARW0806	1/2×3/8	12.8	9.8	9.6	6.5	15.3	12.3
G2FARW0804	1/2×1/4	12.8	9.8	6.5	3.9	15.3	12.3
G2FARW0604	3/8×1/4	9.6	6.5	6.5	3.9	15.3	12.3

### 三通



型号	连接尺寸	A	B	C	D	H	H1	L	凸台
		mm	mm	mm	mm	mm	mm	mm	mm
G2FATW24	1-1/2	38.1	33.8	38.1	33.8	92.0	64.0	184.0	/
G2FATW20	1-1/4	32.0	28.1	32.0	28.1	74.8	54.7	149.6	/
G2FATW16	1	25.5	22.3	25.5	22.3	61.2	41.9	123.4	12.6
G2FATW12	3/4	19.2	15.9	19.2	15.9	51.9	36.8	103.9	12.6
G2FATW08	1/2	12.7	9.5	12.7	9.5	39.6	29.7	79.2	12.6
G2FATW06	3/8	9.6	6.5	9.6	6.5	34.9	27.2	69.5	9.7
G2FATW04	1/4	6.4	4.2	6.4	4.2	26.1	20.1	52.0	6.3

### 异径三通



型号	连接尺寸	A	B	C	D	H	H1	L	L1	凸台	L2
		mm	mm	mm	mm	mm	mm	mm	mm	mm	mm
G2FATW242024	1-1/2×1-1/4×1-1/2	32.0	28.1	38.1	33.8	67.3	38.7	185.3	64.1	/	/
G2FATW201620	1-1/4×1×1-1/4	25.5	22.3	32.0	28.1	58.6	38.6	149.6	54.7	/	/
G2FATW161216	1×3/4×1	19.2	15.9	25.5	22.3	53.5	34.1	123.2	42.2	12.6	/
G2FATW160816	1×1/2×1	12.7	9.5	25.5	22.3	47.2	29.9	123.0	42.2	12.6	/
G2FATW120812	3/4×1/2×3/4	12.7	9.5	19.2	15.9	45.0	30.3	102.4	36.4	12.6	/
G2FATW081608	1/2×1×1/2	25.5	22.3	12.7	9.5	28.4	10.9	95.4	30.2	12.6	/
G2FATW241624 -MINI-00	1-1/2×1×1-1/2	25.5	22.3	38.1	33.8	24.7	3.0	49.4	10.0	12.6	/
G2FATW16121216	1×3/4×3/4×1	19.2	15.9	25.5	22.3	53.4	36.1	178.2	27.2	12.6	89.1

# 智达

— ZETA —



办公地址：上海临港新片区海洋二路88弄1号楼北大临港科创中心518室

研发中心：上海市临港新片区平庄东路2858号11幢厂房

生产基地：南通市启东市牡丹江西路2888号

REV.10th Mar.2025