



智达
— ZETA —

PFA
入珠管件

关于 ZETA

ZETA立志成为中国领先的超高纯PFA流体产品品牌。为此，我们付出了超乎寻常的努力。我们经验丰富的工程师团队，经过多年的潜心研发和钻研，完成了从设计到注塑、清洗、组装、测试等一整套生产流程的开发。ZETA的挤出和注塑正在为追求卓越品质和绝对安全的客户提供毫不妥协的产品和服务。ZETA的产品完全满足您在高纯度、高安全性和高可靠性工艺方面的需求，并已经被广泛应用于半导体、LED、液晶显示面板等行业。





**完全满足您对高纯度的需求，
高安全性和高可靠性的工艺。**



PFA入珠管件

PFA入珠管件适用于任何超高纯或腐蚀性化学品输送系统，工作温度在-18℃和200℃之间。独特的多重密封设计可以减少泄露的风险，无需现场焊接，方便安装及施工。

产品特点

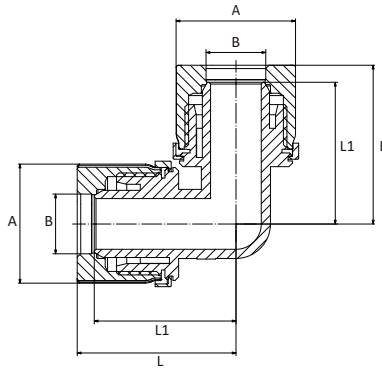
- 通过入珠、螺母和管端的连接实现优良的密封性能
- 无泄漏风险，操作方便快捷
- 通过采用高纯PFA材料，减少颗粒产生
- 具有高耐热性，最高温度可达200℃
- 结构紧凑，节省空间
- 内壁粗糙度小，不易附着流体

材料		高纯度PFA						
最高工作温度		+200℃						
最大工作压力	尺寸(Inch)	1/4"	3/8"	1/2"	3/4"	1"	1-1/4"	1-1/2"
	+20℃(MPa)	0.827	0.827	0.827	0.827	0.827	0.827	0.689
	+150℃(MPa)	0.482	0.482	0.482	0.482	0.482	0.482	0.276
	+200℃(MPa)	0.276	0.276	0.276	0.276	0.276	0.276	

PFA接头具有比PFA管更高的耐压性。以上最大工作压力仅供参考。

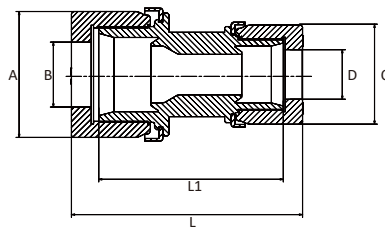
请在所使用的PFA管的额定压力范围内使用这些接头。

弯头



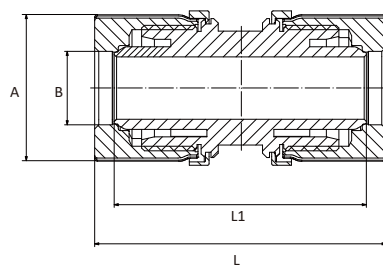
型号	连接尺寸	A	B	L	L1
		mm	mm	mm	mm
G2FAER04	1/4	16.8	6.4	27.4	23.1
G2FAER06	3/8	28.5	9.5	39.7	34.1
G2FAER08	1/2	31.6	13.0	46.2	40.2
G2FAER12	3/4	41.5	19.5	57.4	51.3
G2FAER16	1	52.0	25.5	69.1	61.2
G2FAER24	1-1/2	77.2	38.3	100.1	83.5

异径直通



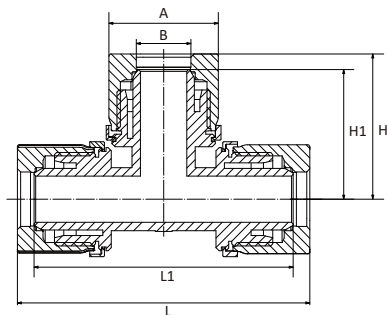
型号	连接尺寸	A	B	C	D	L	L1
		mm	mm	mm	mm	mm	mm
G2FAZR0804	1/2×1/4	29.7	12.8	16.8	6.4	63.0	51.5
G2FAZR1208	3/4×1/2	38.8	19.4	29.7	12.8	79.1	63.7
G2FAZR1612	1×3/4	49.2	25.4	38.8	19.4	90.4	72.2

直通



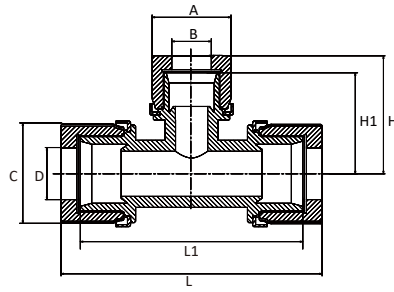
型号	连接尺寸	A	B	L	L1
		mm	mm	mm	mm
G2FAZR04	1/4	16.8	6.4	48.3	39.8
G2FAZR06	3/8	28.5	9.5	64.3	53.3
G2FAZR08	1/2	31.6	13.0	76.1	64.0
G2FAZR12	3/4	41.5	19.5	87.4	75.2
G2FAZR16	1	52.0	25.5	102.8	88.0
G2FAZR24	1-1/2	77.2	38.3	150.2	115.5

三通



型号	连接尺寸	A	B	H	H1	L	L1
		mm	mm	mm	mm	mm	mm
G2FATR04	1/4	16.8	6.4	27.1	22.9	54.5	46.0
G2FATR06	3/8	28.5	9.5	40.0	34.1	79.0	68.2
G2FATR08	1/2	31.6	13.0	46.3	40.3	92.9	80.7
G2FATR12	3/4	41.5	19.5	57.0	51.2	114.6	102.3
G2FATR16	1	52.0	25.5	68.5	61.6	137.1	123.1
G2FATR24	1-1/2	77.2	38.3	100.2	82.8	200.8	165.0

异径三通



型号	连接尺寸	A	B	C	D	H	H1	L	L1
		mm	mm	mm	mm	mm	mm	mm	mm
G2FATR080408	1/2×1/4×1/2	16.8	6.4	29.7	12.8	32.4	27.9	88.4	74.7
G2FATR060406	3/8×1/4×3/8	16.8	6.4	23.9	9.4	30.0	26.1	75.1	60.5
G2FATR161216	1×3/4×1	38.8	19.4	49.2	25.4	58.0	49.7	128.3	109.4
G2FATR120812	3/4×1/2×3/4	29.7	12.8	38.8	19.4	45.1	38.3	106.6	89.5

智达

— ZETA —



办公地址：上海临港新片区海洋二路88弄1号楼北大临港科创中心518室

研发中心：上海市临港新片区平庄东路2858号11幢厂房

生产基地：南通市启东市牡丹江西路2888号

REV.10th Mar.2025